

## Moteur dissocié intérieur

245999

Noir

EAN 5414425102464

**Informations générales**

Moteur intégré	•
Amortisseur de bruit	•
Isolant	-
Isolant et avec amortisseur de bruit	-
Avec traversée murale mécanique	-
Interrupteur isolant	-

**Dimensions (mm) (Fiche technique détaillée sur le site web)**

Dimensions (LxPxH) (mm)	309 x 280 x 244
Diamètre de la sortie d'air (mm)	150
Diamètre de l'entrée d'air (coude)(mm)	-

Diamètre de l'entrée d'air (ouverture de la toiture)(mm) -

**Fonctions**

Système de commande	En combinaison avec la hotte
Nombre de vitesses	3 + power
Température admissible min/max (°C)	-

**Débit/pression et niveau sonore**

Débit maximum (m3/h) 1000

Débit réel maximum (m3/h) / Pression (Pa) (EN 61591)

- Vitesse 1	401/350
- Vitesse 2	503/370
- Vitesse 3	634/410
- Vitesse Power / vitesse 4	760/450

Niveau sonore (dB(A) re 1 pW/ dB(A) re 20µPa)(EN 60704-2-13)

- Vitesse 1	42/30
- Vitesse 2	47/35
- Vitesse 3	53/40
- Vitesse Power / vitesse 4	57/43

Niveau sonore mesuré côté cuisine Lwa5 (dB(A) (DIN 45635-2)

- Vitesse 1	-
- Vitesse 2	-
- Vitesse 3	-
- Vitesse Power / vitesse 4	-

**Données techniques**

Consommation totale max. (W)	250
Positionnement sortie d'air	supérieure/droite/gauche/devant/arrière
Poids moteur (kg)	6
Matériau du moteur extérieur pour toiture plate	-
Matériau du socle du moteur de toiture plate	-
Matériau de la traversée murale mécanique	-

**Accessoires**

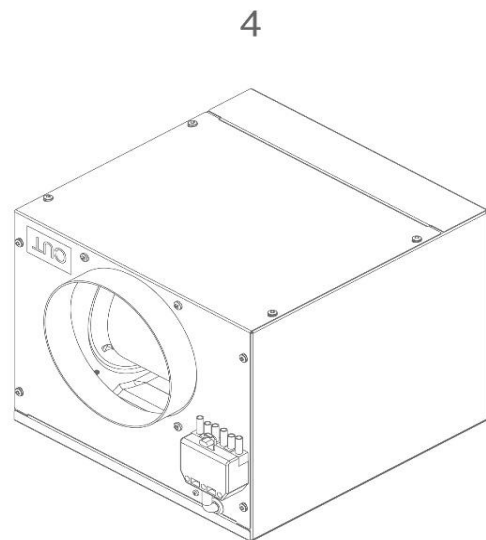
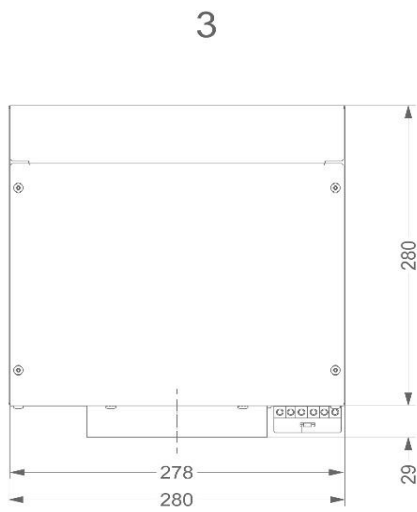
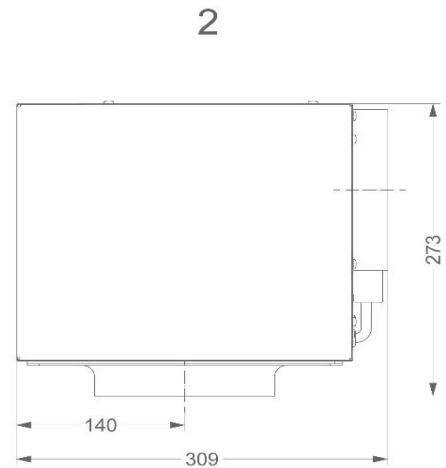
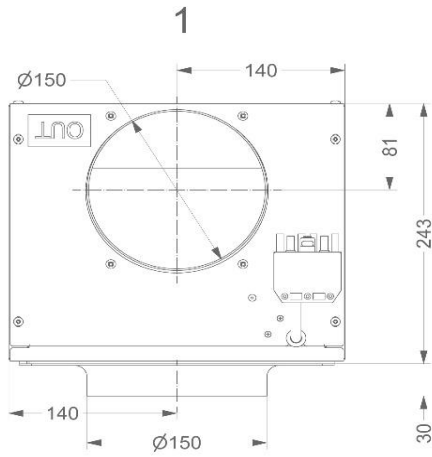
Rallonge câble pour moteur à distance (5m) 7000092



Moteur dissocié intérieur

245999

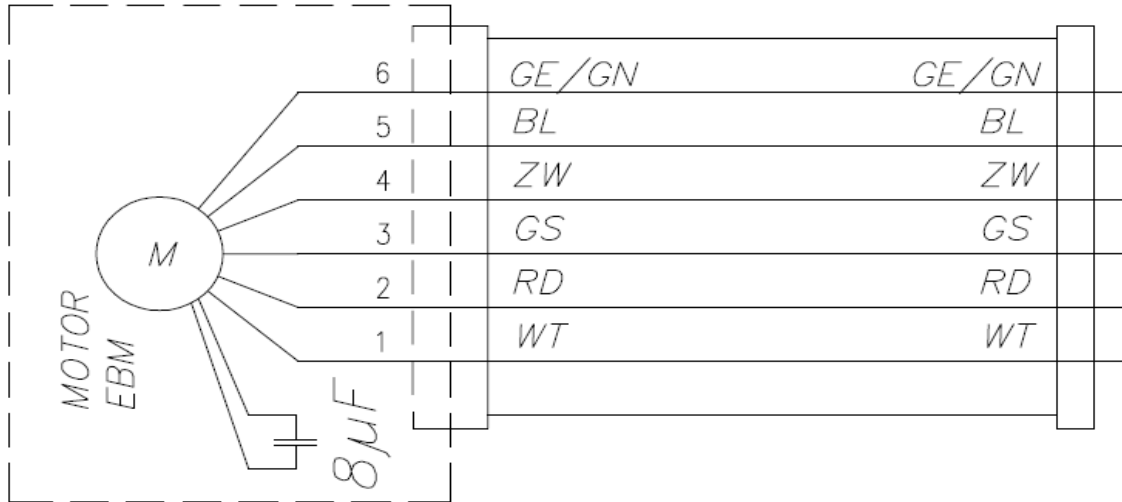
Noir



Moteur dissocié intérieur

245999

Noir



WT	wit	blanc	weiss	white
GE/GN	geel/groen	jaune/vert	gelb/grün	yellow/green
GS	grijs	gris	grau	grey
RD	rood	rouge	rot	red
BL	blauw	bleu	blau	blue
ZW	zwart	noir	schwarz	black
BR	bruin	brun	braun	brown
GE	geel	jaune	gelb	yellow